

Область применения: КОМПЛЕКСНОЕ ОБОРУДОВАНИЕ для ПРЕДПРИЯТИЙ ОБЩЕСТВЕННОГО ПИТАНИЯ

Модели:

## DP190/DP195



Высокопоточные системы фильтрации воды 3M™, модели DP190 и DP195, обеспечивают неизменно высокое качество воды и позволяют комплексно обслуживать аппараты розлива прохладительных напитков, ледогенераторы и кофемашины. Максимальная пропускная способность системы - 18,9 л/мин. Основная система очистки обеспечивает удаление запаха и привкуса хлора, механических частиц. Распределительная система Dual port делит поток на два, один которых подается на аппарат розлива прохладительных напитков. Второй проходит через дополнительный картридж, содержащий систему ингибирования накипи, которая значительно уменьшает образование твердых кальциевых и магниевых осадков на пластинах испарителя генератора льда и/или нагревательных спиралях кофейной машины.

**Модель DP190** обеспечивает удаление запаха и привкуса хлора, мутности воды, снижение содержания бактерий, цист и механических частиц размером до 0,2 микрон.

**Модель DP195** используют для более мутной воды. Система обеспечивает удаление запаха и привкуса хлора, механических частиц размером до 3 микрон.

## ПРЕИМУЩЕСТВА СИСТЕМЫ DP190/DP195

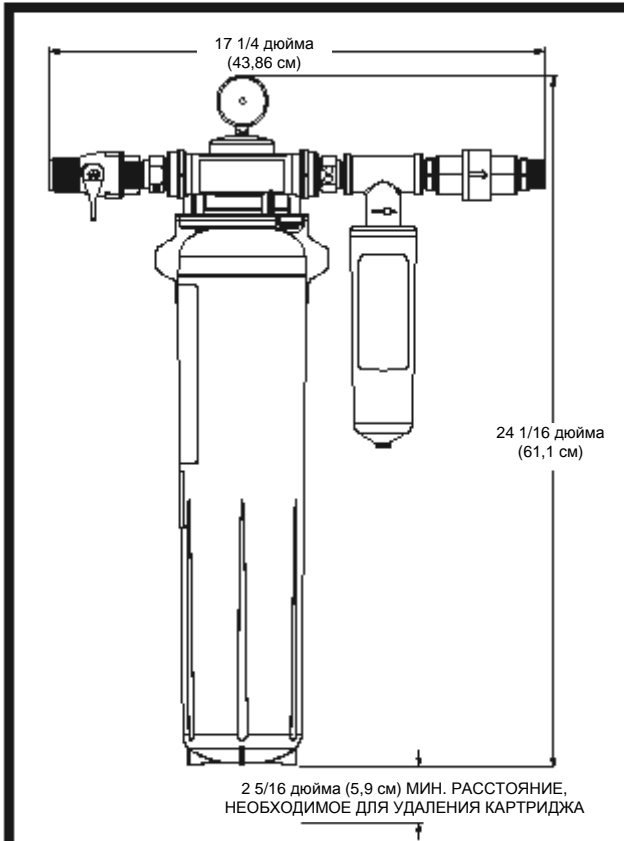
- Одна система с двумя выходными разъемами одновременно питает устройства розлива холодных напитков, ледогенераторы и кофейные машины.
- Система обеспечивает поток 18,9 л/мин специально подготовленной воды для неизменно превосходного вкуса холодных напитков, более прозрачного и однородного льда и великолепного кофе или чая.
- Инновационная конструкция картриджа по технологии «IMPACT» (Integrated Membrane Pre-Activated Carbon Technology), совмещающая основной фильтрующий элемент из высококачественного активированного угля, с защищающей его мембраной, обеспечивает высокую пропускную способность и большой срок службы картриджа.
- Мембранная технология фильтрации, обеспечивает удаления присутствующих в воде обычных гетеротрофных бактерий с эффективностью 99,99%, (сменный картридж HF90).
- Система изготовлена из материалов, соответствующих требованиям NSF и/или FDA CFR-21.
- Встроенный ингибитор роста бактерий предназначен для уменьшения засорения активированного угля (сменного картриджа HF90).
- Уменьшение образования накипи на пластинах испарителя и нагревательных спиралей благодаря контролируемому принудительному введению ингибитора накипи
- Герметичная гигиеническая конструкция картриджа с возможностью быстрой замены (SQC – Sanitary Quick Change) позволяет легко и быстро заменить картридж всего одним поворотом на четверть оборота.
- Горизонтальные резьбовые входные и выходные соединители (3/4 дюйма, резьба NPT) позволяют подключать фильтр к имеющимся линиям водоснабжения либо напрямую, либо через удобные переходники.
- Доступны комплекты оборудования, позволяющие обрабатывать большие потоки воды и обеспечивающие большой рабочий ресурс (DP290/DP390).
- Коллектор содержит выходные контрольные клапаны.

## ТЕХНИЧЕСКИЕ ХАРАКТЕРИСТИКИ

Модель	Номер по каталогу	Эффективно удаляет	Номинальный уровень фильтрации, микрон	Ресурс системы, литры	Рабочий поток	Область применения	Сменный картридж	Может обслуживать
DP190	56243-01	Цисты <sup>1</sup> , бактерии <sup>2</sup> , механические примеси, привкус и запах хлора, накипь	0.2	54 000 галлонов (204 412 литров)	5,0 галл/мин (18,9 л/мин)	Преимущественно нормальная вода	DP190 CARTPAK 56138-01 (HF90 и HF8-S)	Для одновременной работы аппарата розлива напитков, кофейных машин и генераторов льда.
DP195	56243-02	Механические примеси, привкус и запах хлора, накипь	3			Вода высокой мутности	DP195 CARTPAK 56138-04 (HF95 и HF8-S)	

<sup>1</sup> Сюда относятся ооцисты криптоспоридиев и токсоплазм, а также цисты лямблий и амёб рода Entamoeba

<sup>2</sup> По данным тестирования на E.Coli ATCC (11229)



**⚠ ПРЕДУПРЕЖДЕНИЕ.** Чтобы уменьшить опасность, связанную с попаданием загрязнений в пищеварительный тракт:

- Не использовать для очистки воды, не отвечающей требованиям микробиологической безопасности или имеющей неизвестное качество, без надлежащей дезинфекции до или после прохождения через систему. Системы, сертифицированные в качестве средств для снижения концентрации микроорганизмов, могут использоваться для дезинфекции воды, которая может содержать фильтрующиеся бактерии. Номер регистрации EPA 070595-СТ-001.

Компания 3М (CUNO™) рекомендует регулярно производить техническое обслуживание и замену фильтрующих картриджей для обеспечения заявленных характеристик продукта. Компания 3М (CUNO™) не несет никакой ответственности за нарушения в работе системы, вызванные ее неправильным техническим обслуживанием.

**ОГРАНИЧЕННАЯ ГАРАНТИЯ**

Продавец гарантирует отсутствие дефектов в использованных материалах и готовых продуктах, за исключением сменных картриджей, в течение пяти (5) лет со дня отгрузки с завода-изготовителя в нормальных условиях эксплуатации, обслуживания и т.п. при использовании по назначению и в соответствии с указаниями Продавца, представленными в письменном виде на момент приобретения (при наличии таковых). В сменном фильтрующем картридже гарантируется отсутствие дефектов в использованных материалах и исполнении в течение одного (1) года со дня приобретения. Любые несанкционированные переделки или изменения конструкции оборудования Покупателем аннулируют настоящую гарантию. Ответственность Продавца в соответствии с этой гарантией ограничивается заменой или ремонтом, ФОБ пункт изготовления, дефектного оборудования или детали, которые, после возврата на завод-изготовитель с предоплатой транспортных расходов и осмотра, Продавец признает дефектными. ЭТА ГАРАНТИЯ ЗАМЕНЯЕТ СОБОЙ ВСЕ ПРОЧИЕ ГАРАНТИИ, ВЫРАЖЕННЫЕ В ЯВНОМ ВИДЕ ИЛИ ПОДРАЗУМЕВАЕМЫЕ В ОПИСАНИИ, ОТНОСИТЕЛЬНО КАЧЕСТВА, КОММЕРЧЕСКОЙ ВЫГОДЫ И ПРИГОДНОСТИ ДЛЯ ОПРЕДЕЛЕННЫХ ЦЕЛЕЙ. Ни при каких обстоятельствах Продавец не несет ответственности перед Покупателем или любой третьей стороной за упущенную выгоду или другие прямые и косвенные расходы, затраты, убытки или последующий ущерб, возникший из-за наличия дефектов продукта или любой его части (частей) или в результате их неисправности, или из-за любой части или компонента, содержащегося в оборудовании Продавца, но не поставляемого Продавцом.

**ФИЗИЧЕСКИЕ ХАРАКТЕРИСТИКИ**

- Система состоит из коллектора для установки одного картриджа со встроенным датчиком давления, входным запорным клапаном, выходным контрольным клапаном, крепежных скоб, одного фильтрующего картриджа и специального внешнего картриджа с ингибитором накипи.
- Для подключения к входной и выходной линиям используются резьбовые соединители 3/4 дюйма, NPT (есть варианты с наружной и внутренней резьбой).
- Используются картриджи с уплотнительным кольцом.
- Максимальное рабочее давление 125 фунт/кв. дюйм (862 кПа), максимальная рабочая температура 100°F (37,8°C).
- Обеспечиваемый рабочий поток до 5 галл/мин (18,9 л/мин).
- Фильтрующий картридж включает бактериостатический фильтрующий элемент на основе угольного блока (сменный картридж HF90). Второй картридж содержит антинакипин (HF8-S).
- Система изготовлена из материалов, соответствующих требованиям NSF и/или FDA CFR-21.
- Гигиеничная конструкция картриджей не требует контакта с фильтрующей средой при замене картриджа.
- Фильтрующие картриджи не требуют предварительной активации.
- Вес брутто: 15 фунтов. (6,8 кг).
- Вес работающей системы: 16,5 фунтов. (7,5 кг).

**ВНИМАНИЕ! РЕКОМЕНДАЦИИ**

Данные рекомендации по установке предоставляются только в информационных целях и не предназначены для использования в качестве реальных инструкций по установке. **ВНИМАНИЕ!** Для снижения риска повреждения имущества из-за утечки воды:

- **Прочтите и соблюдайте** инструкции по эксплуатации перед установкой и использованием данной системы.
- Установка и эксплуатация **ДОЛЖНЫ** осуществляться в соответствии со всеми государственными и местными сантехническими нормативами.
- **Берегите от замерзания.** Извлекайте фильтрующий картридж, если ожидается падение температуры ниже 40°F (4,4°C).
- **Не устанавливайте на трубы горячего водоснабжения.** Максимально допустимая температура воды в данной фильтрующей системе — 100°F (37,8°C).
- **Не устанавливайте на трубы,** если давление воды превышает 125 фунтов на кв.дюйм (862 кПа). Если давление воды превышает 80 фунтов на кв.дюйм (552 кПа), необходимо установить клапан ограничения давления. Если вы не знаете, как проверить давление воды, обратитесь к специалисту-сантехнику.
- **Не устанавливайте в системы,** где может произойти гидравлический удар. Если существует вероятность гидравлического удара, необходимо установить амортизатор гидравлических ударов. Если вы не знаете, как проверить данное условие, обратитесь к специалисту-сантехнику.
- Сменный фильтрующий картридж **НЕОБХОДИМО** заменять при номинальной производительности каждые 12 месяцев или при появлении ощутимого снижения скорости потока.



3М Россия  
 Офис-парк "Крылатские холмы"  
 ул.Крылатская д.17, стр.3  
 121614, Москва, Россия.  
 тел. + 7 495 784 74 74  
 факс + 7 495 784 74 75  
 e-mail: cunofilterRU@mmm.com  
 www.3MRussia.ru  
 www.3mpartners.ru