

Инструкция по установке системы питьевой воды под раковиной кухонной мойки

Необходимые инструменты

Дрель с регулируемой частотой вращения

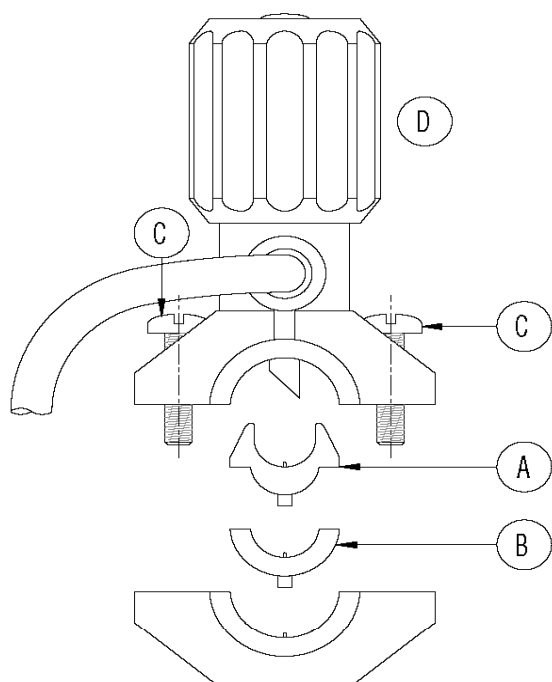
Сверло диаметром 12,5 мм (1/2 дюйма)

Разводной гаечный ключ

Отвертка

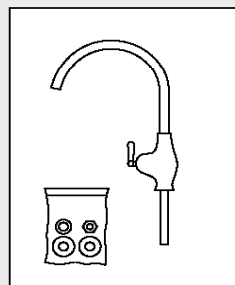
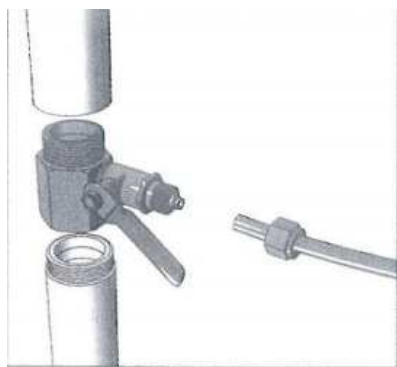
Порядок установки

1. Установите тройник с краном.

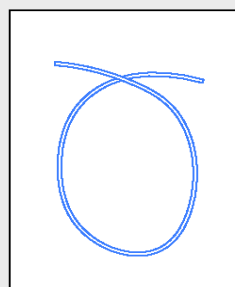


1.1 Перекройте подачу холодной воды.

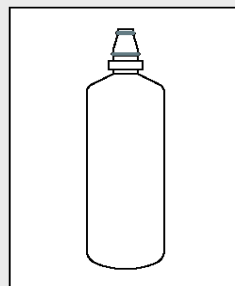
1.2 Установите тройник с краном в магистраль подачи холодной воды как показано на рисунке.



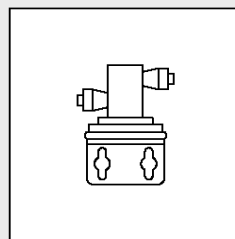
Кран в сборе



Синий соединительный шланг



Картридж фильтра



Головка

3M

Инструкция по установке системы питьевой воды под раковиной кухонной мойки

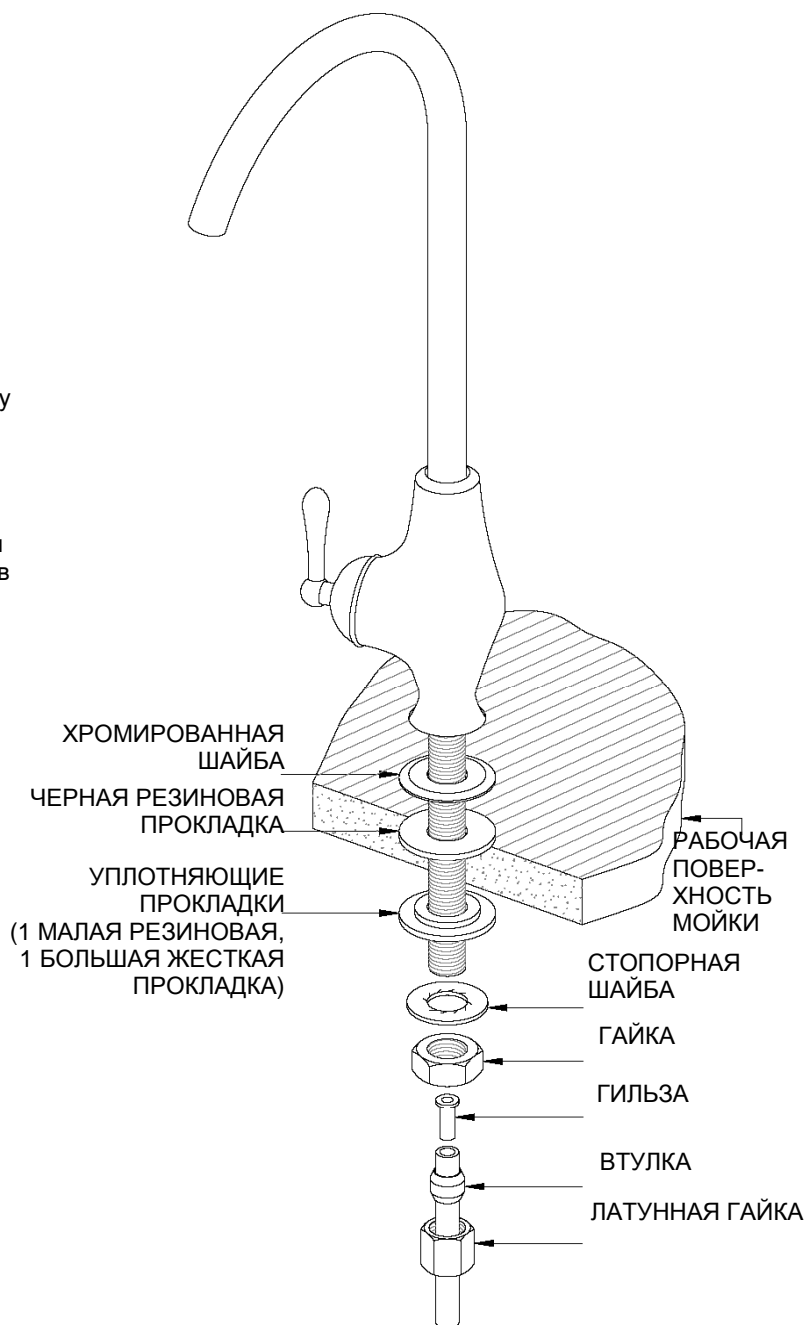
2. Установите кран

2.1 С помощью сверла диаметром 12,5 мм (1/2 дюйма) и дрели с регулируемой скоростью вращения просверлите отверстие в выбранной точке рабочей поверхности или в верхней части раковины прямо над шкафом кухонной мойки, в котором предполагается установка системы питьевой воды. Рекомендуется установить кран таким образом, чтобы вытекание и раздача питьевой воды из крана производилась над раковиной или осушаемой зоной. Кроме того, место установки должно иметь легкий доступ для затяжки зажимной гайки крана под рабочей поверхностью. Измерьте расстояние между местом предполагаемого расположения крана и тройником с краном, чтобы удостовериться в достаточной длине соединительной трубки.

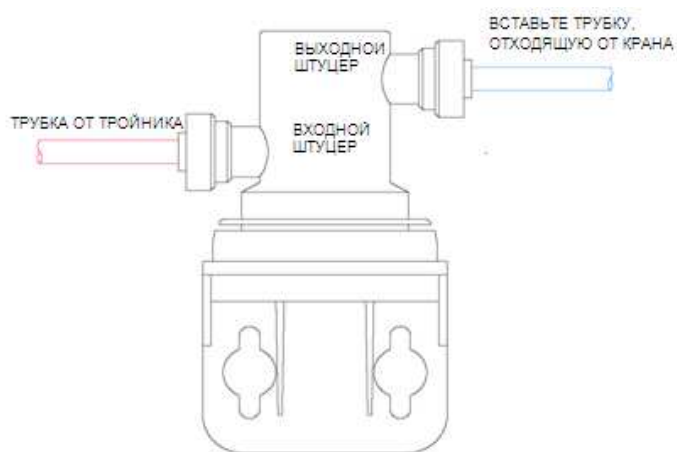
ВНИМАНИЕ! В случае возникновения каких-либо сомнений при сверлении различных поверхностей вроде мрамора, камня, шиферной плиты или металла проконсультируйтесь у профессионалов, так как для выполнения этой операции может потребоваться специалист.

2.2 Проденьте конец крана сквозь хромированную шайбу и черную резиновую прокладку, после чего вставьте его в отверстие, просверленное в рабочей поверхности мойки, и закрепите снизу с помощью уплотняющих прокладок, стопорной шайбы и гайки.

2.3 Перед подсоединением синей трубки сдвиньте латунную гайку и наденьте уплотнительную втулку на конец трубки, которая должна прикрепляться к крану. Вставьте гильзу в торец синей трубки. Протолкните синюю трубку внутрь резьбовой трубки крана и закрепите ее, затянув латунную зажимную гайку на резьбовой трубке с помощью соответствующего гаечного ключа.



3. Установите головку



3.1 Снимите головку с фильтра и вставьте трубку, идущую от тройника с краном, во ВХОДНОЙ ШТУЦЕР (INLET), трубку, отходящую от крана, в ВЫХОДНОЙ ШТУЦЕР (OUTLET), удостоверившись, что трубки вошли внутрь на максимально возможную длину до упора.

3.2 Прикрепите головку внутри шкафа под мойкой (используйте шурупы, которые входят в комплект поставки) и установите фильтр. Закреплять головку не обязательно, ее вместе с фильтром можно просто положить или поставить в шкафу, не закрепляя. Верхняя часть головки не должна располагаться ниже 37 см от дна шкафа или пола.

4. Включение системы

- 4.1 Включите подачу воды.
- 4.2 Проверьте сделанные соединения на герметичность.
- 4.3 Откройте подвод воды к фильтру, повернув рукоятку клапана по часовой стрелке до упора. Отрегулируйте клапан, чуть повернув рукоятку в противоположную сторону для уменьшения потока.
- 4.3 Откройте кран для удаления воздуха из фильтра и произведите промывку системы в течение 2 минут или до тех пор, пока из крана не начнет выходить чистая вода.
- 4.4 Пейте чистую воду!

3M

Фильтрационное оборудование Cuno™

Офис-парк "Крылатские холмы"

ул. Крылатская д.17, стр.3

121614, Москва, Россия.

тел. + 7 495 784 74 74

факс + 7 495 784 74 75

e-mail: cunofilterRU@mmm.com

www.3MRussia.ru

www.3mpartners.ru