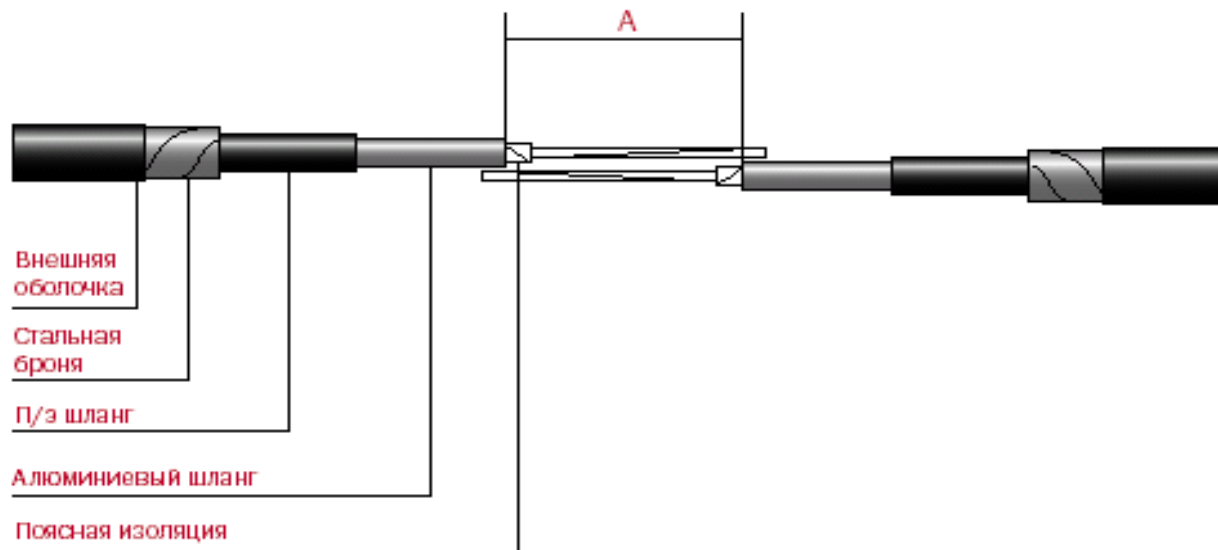




Решение по сращиванию кабелей МКС

Подготовка рабочей зоны

№	Емкость кабеля	Размеры разделки кабеля (мм)					Размеры рабочей зоны А
		Джутовая оболочка или внешний п/э шланг	Стальная броня	Полиэтиленовая оболочка	Алюминиевая оболочка	Поясная изоляция	
1	1 x 4	410	385	205	140	20	140
2	4 x 4	480	450	245	180	20	180
3	7 x 4	590	550	285	220	20	220



Сращивание жил кабеля МКС



Соединители U1В



Герметизация лентой VM и 88Т

Экранирующий чулок

Герметизация с помощью мастики 2900 и ленты 88Т

Комплект муфты для сращивания кабеля МКСАШп 1х4 («холодный» метод)

I. Сращивание жил		
	Механический парный соединитель U1B	2 шт.
II. Восстановление непрерывности экрана		
05-С056	Экранный соединитель Скотчлок 4460-D	2 шт.
05-Л027	Лента – плетенка экранная	220 мм
	Экранирующий чулок 25 мм ²	250 мм
III. Корпус муфты		
M-02003	МПП 0.5	1 шт.
05-Л072	Лента VM 38 мм x 6 м	1 рул.
05-Л088	Лента T88 19 мм x 18 м	1 рул.
05-Л047	Мастика 2900	1 пол.
05-А011	Арморкаст 1.5 м x 97 мм	2 рул.
05-П026	Перчатки	1 пара

Комплект муфты для сращивания кабеля МКСАШп 4х4 («холодный» метод)

I. Сращивание жил		
	Механический парный соединитель U1B	8 шт.
II. Восстановление непрерывности экрана		
05-0056	Экранный соединитель Скотчлок 4460-D	2 шт.
05-Л027	Лента – плетенка экранная	260 мм
	Экранирующий чулок 25 мм ²	300 мм
III. Корпус муфты		
M-02004	МПП 1	1 шт.
05-Л072	Лента VM 38 мм x 6 м	2 рул.
05-Л088	Лента T88 19 мм x 18 м	1 рул.
05-Л047	Мастика 2900	1 пол.
05-A011	Арморкаст 1.5 м x 97 мм	2 рул.
05-П026	Перчатки	1 пара

Комплект муфты для сращивания кабеля МКСАШп 7х4 («холодный» метод)

I. Сращивание жил		
	Механический парный соединитель U1B	14 шт.
II. Восстановление непрерывности экрана		
05-0056	Экранный соединитель Скотчлок 4460-D	2 шт.
05-Л027	Лента – плетенка экранная	300 мм
	Экранирующий чулок 25 мм ²	350 мм
III. Корпус муфты		
M-02005	МПП 2	1 шт.
05-Л072	Лента VM 38 ммх 6 м	2 рул.
05-Л088	Лента T88 19 ммх 18 м	1 рул.
05-Л047	Мастика 2900	1 пол.
05-A011	Арморнаст 1.5 мх 97 мм	3 рул.
05-П026	Перчатки	1 пара