

3M Scotchtint™ / Scotchshield™

Оконные пленки

Установка

Плоское стекло

Инструменты и оборудование

Описание процесса

Автомобильное стекло

Инструменты и оборудование

Описание процесса

Руководство

3M Scotchtint™ / Scotchshield™ Оконные пленки

Плоское стекло

Инструменты и оборудование

Приобретаются у официального дистрибьютора по оконным пленкам
3M Scotchtint™

- Диспенсер для пленки с запасным режущим модулем
- Сменные ножи для диспенсера
- Пластиковый опрыскиватель (под давлением) на 11 литров (3 галлона) с 2-3 метровым шлангом
- Сменные насадки для наконечника опрыскивателя
- Пластиковый ракель (скребок) для удаления воды шириной 20 см со сменными пластинами
- Пластиковый ракель (скребок) для удаления воды шириной 50 см со сменными пластинами
- Ракель для нанесения пленки шириной 15 см со сменными пластинами
- Ракель для нанесения пленки шириной 20 см со сменными пластинами
- Оконный скребок шириной 25 см со сменными лезвиями
- Оконный скребок шириной 10 см со сменными лезвиями
- Универсальная линейка (5 функций)
- Выдвижной нож OLFA® со сменными лезвиями (облавымаевыми)
- Средство для позиционирования (см. ниже)
- Металлическая рулетка (90 см)
- Металлическая рулетка (1,8 м)
- Разной длины металлические или пластиковые направляющие для резки (линейки)

Дополнительные инструменты и оборудование

- Металлическая рулетка (5 м или 8 м)
- Защитный фартук (для защиты одежды)
- Впитывающая влагу ткань (абсорбент)
- Безворсовые полотенца

Руководство

3M Scotchtint™ / Scotchshield™ Оконные пленки

- Ножницы
- Отвертки
- Плоскогубцы
- Молоток-гвоздодер
- Набор шестигранных ключей
- Пылесос (водяной пылесос)
- Маленькие кисточки (для герметизации углов)
- Маскирующая пленка 3М™
- Губки
- Прозрачный герметик для углов, 3М™, Арт № 08551 – для наружных и внутренних работ
- Лестница-стремянка, приставная лестница для наружных работ
- Леса или любое другое оборудование позволяющее обеспечить доступ к высоко расположенным элементам остекления

Проверка инструментов и оборудование

Обязательно необходимо провести данную проверку перед началом работы с пленкой !

1. Пленочный диспенсер
 - a. Новые острые лезвия
 - b. Выравнивание горизонтального ножа
 - c. Запасные лезвия
 - d. Зажимной элемент – поверхность должна быть чистой, прижим должен быть достаточным

2. Пластиковый опрыскиватель
 - a. Проверить на отсутствие протечек
 - b. Промыть перед наполнением

3. Ракели
 - a. Чистый
 - b. Рабочая поверхность – заменить если имеются потертости или зазубрены (особенно в углах)

4. Ремонт ракеля для наклеивания пленки
 - a. Ошкурить углы с помощью шкурки 3M™ Wertordry™ с зернистостью 400 или 600
 - b. Обеспечить четкую форму угла
 - c. Если зазубрины и сколы все равно не удаляются используйте шкурку 3M™ Wertordry™ с зернистостью 200 или 300 после чего повторите процедуру со шкуркой 3M™ Wertordry™ с зернистостью 400 или 600.

5. Ножи
 - a. Используйте отламывающиеся лезвия
 - b. Используйте новую поверхность ножа после каждых 3-х резов
 - c. Используйте лезвия сделанные из нержавеющей стали

Руководство

3M Scotchtint™ / Scotchshield™ Оконные пленки

Проверка пленки

Обязательно необходимо провести данную проверку перед началом работы!

1. Проверьте правильный ли тип пленки Вы взяли?
2. Проверьте правильных ли размеров пленка?
3. Осуществите визуальную проверку пленки на отсутствие дефектов
 - a. Повреждения углов
 - b. Отсутствие деформаций
 - c. Отсутствие складок, заломов
4. Достаточно ли пленки и правильный ли номер серии?

Подготовка окон

1. Заказчик должен обеспечить по возможности свободный проход к окнам.
2. Накрыть пол, ковры, подоконники, занавесить стены и пр. каким-либо влагопоглощающим материалом – не пластиковым.
3. Выключить нагревательные/электрические приборы, закрыть вентиляционные трубопроводы.
4. Установить пленочный диспенсер (при необходимости).
5. Все необходимые инструменты и принадлежности разместить вблизи места проведения работ.

Мытье окон и рам

1. Протереть оконные рамы влажной тканью или губкой.
2. Перед мытьем окон удалить старую, растрескавшуюся замазку или герметик.
Заново оклеить или герметизировать окна.
3. С помощью опрыскивателя вымыть окна.
4. Если позволяет состояние остекления промыть кромки стекла.
5. Отскоблить стекло (спец. скребком с лезвием).
6. Обильно ополоснуть стекло из опрыскивателя в направлении сверху вниз.
7. Удалить влагу ракелем.
8. Просушить кромки остекления и рамы.

Наклеивание пленки

- I. Распылить небольшое количество моющего раствора.
- II. Отрезать кусок пленки, который по размеру должен быть на 2,5 см шире и на 2,5 см длиннее, чем стекло.
- III. Приложить пленку к стеклу – сторона с клеевым слоем должна быть обращена к Вам.
- IV. Смыть покрытие.



- V. Вымыть руки.
- VI. Убрать пленку со стекла.
- VII. Обильно ополоснуть стекло из опрыскивателя в направлении сверху вниз.
- VIII. Удалить влагу ракелем.
- IX. Слегка разбрызгать установочный раствор по всей площади стекла.
- X. Перевернуть пленку, приложить и приклеить к стеклу.

Руководство

3M Scotchtint™ / Scotchshield™ Оконные пленки

- А. Приложить к стеклу верхний правый угол пленки, оставив не более 3-миллиметрового бордюра.
- Б. Если окно не прямоугольное, то потребуется дополнительная подгонка краев.

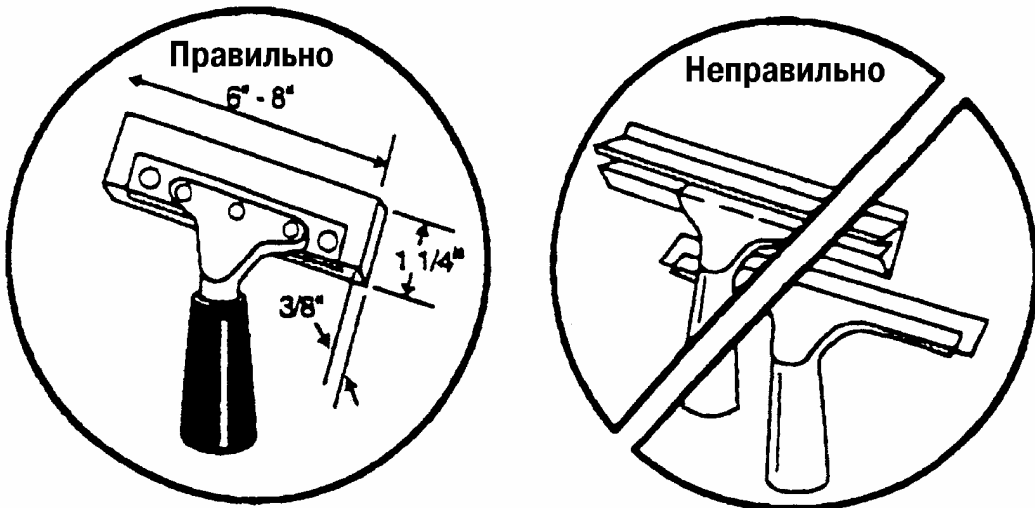
Руководство

3M Scotchtint™ / Scotchshield™ Оконные пленки

Наклеивание пленки (продолжение)

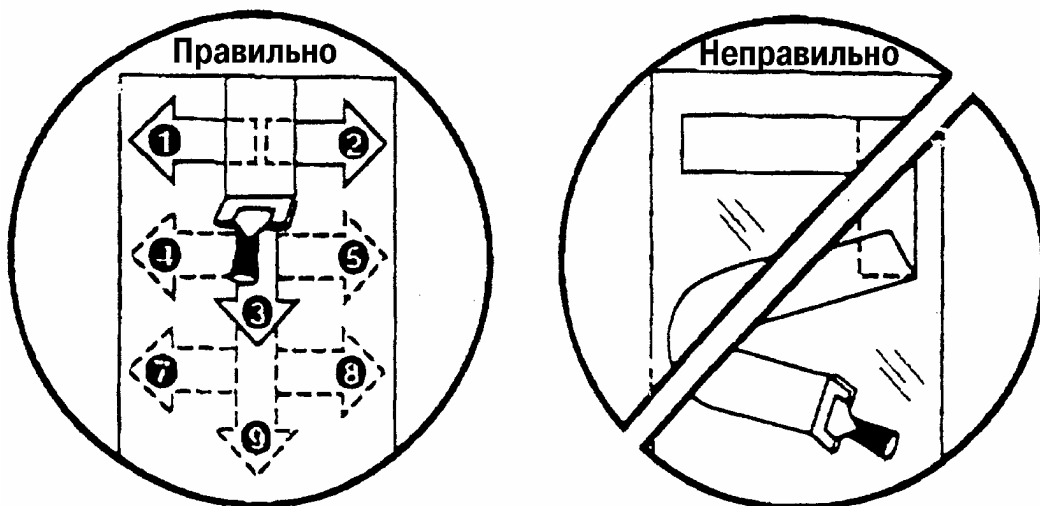
XI. Прижать пленку ракелем – первый проход.

А. Выбрать подходящий ракель.



Б. С помощью распылителя слегка увлажнить поверхность пленки.

В. Движения ракеля должны быть такими, как показано на рисунке.



Г. Полотно ракеля должно быть постоянно смочено.

Руководство

3M Scotchtint™ / Scotchshield™ Оконные пленки

Наклеивание пленки (продолжение)

XII. Обрезать края пленки под размер окна.

- A. При обрезке пленки использовать направляющую линейку.
- B. Ширина отрезаемой полосы не более 3 мм.
 - 1. Удалить воду.
 - 2. Следить, чтобы вода не попала под края пленки.
 - 3. Следить за тем, чтобы не повредить края пленки.
 - 4. Не допускать деформации краев пленки.
- B. Обрезной нож заменять после 3-4 операций.

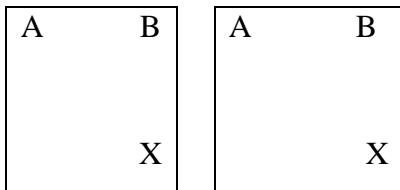
XIII. Продолжать припрессовку пленки ракелем до тех пор, пока не будет удалена вся вода. Не забывать смачивать полотно ракеля моющим раствором. Правильные движения ракеля показаны на рисунке (см. выше).

XIV. Высушить края пленки (подпрессовка).

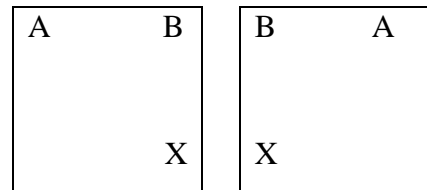
- A. Подпрессовать края пленки с помощью влагопоглощающего, не оставляющего волокон полотенца.
- B. Насухо вытереть края рамы.

Наклеивание нескольких пленок на стекло

- Позиция и направление склеиваемых поверхностей должны быть определена продавцом и покупателем до наклеивания пленки.
- Оставить инструкции у покупателя информирующие оклейщиков, что в случае наклеивания нескольких пленок, работу ракелем следует начинать по направлению от пленки, которая находится сверху.
- **Важно: Стыковать только края, обрезанные фабрично!** – Промаркируйте кромку с помощью маскирующей ленты.



Не правильно



Правильно

Наклеивание пленки внахлест

1. Наклеить стыкуемые пленки с нахлестом примерно 25мм и затем отодвинуть назад до 3 мм.
2. Медленно начать выгонять воду из под пленки ракелем параллельно с пленкой наклеиваемой внахлест – увлажнить пленку при необходимости
3. Удалить максимальное количество воды из под пленки
4. Всегда используйте частичный нахлест пленки для защитных и ударопрочных пленок (размер нахлеста должен быть 3-6 мм).

Склеивание встык / Отрезание пленки при склеивании

ВСТЫК

1. Сделать нахлест 25мм склеиваемых элементов пленки.
2. С помощью нового острого лезвия и поверочной линейки разрезать обе пленки строго посередине сделанного нахлеста.

ВАЖНО: Используйте новое лезвие для каждого разреза нахлеста!!!

3. Удалите отрезанную часть верхней пленки, приподнимите нижний край и удалите отрезанную часть нижней пленки (постоянно распыляйте воду в процессе удаления остатков пленки).
4. Медленно пройдите ракелем параллельно месту стыка – увлажняйте как требуется.
5. Удалите ракелем максимальное количество воды из под пленки.

Почему требуется заклеивать края пленки?

1. Защита краев от влаги
2. Предотвращение разрушения
3. Защита при мытье окон
4. Дополнительная защита от вандализма.

ВАЖНО: Заклеивание краев является **обязательным** для **всех** типов пленок наклеиваемых на наружную поверхность стекла, в противном случае гарантийные претензии НЕ принимаются.

Как клеить края пленки

1. Используйте 3М Прозрачный автомобильный герметик (арт. №08551), который можно приобрести у поставщиков оборудования для автопокраски и ремонта.
2. Поверхность должна быть чистой и сухой.
3. Наносите с помощью маленькой кисточки или ватным тампоном.
4. Не допускайте потеков герметика на поверхности пленки.

Несколько необходимых замечаний по поводу эксплуатации пленки 3М™ Scotchtint™

Уважаемый покупатель!

Мы рады поздравить Вас с приобретением этой замечательной солнцезащитной пленки. Усилия и средства, затраченные компанией 3М на разработку и совершенствование пленок Scotchtint в течение 30 лет, дают Вам сегодня возможность наслаждаться теплом и светом солнца, не опасаясь вредного воздействия его лучей.

Для того чтобы пленка прочно приклеилась к оконному стеклу, ее необходимо просушить в течение некоторого времени. Это требуется, как правило, для всех изделий на клеящей основе. Во время сушки Вы можете заметить изменения, происходящие во внешнем виде пленки. На некоторые из них мы укажем ниже, но сразу же заметим, что это нормальное, вполне обычное явление. Более подробную информацию Вы можете получить у наших торговых представителей.

- Для полного высыхания пленки требуется около 30 дней. Просим не мыть окна в течение этого времени.
- Небольшое помутнение пленки – это следствие испарения воды, оставшейся под пленкой после наклеивания. Пройдет некоторое время, и помутнение исчезнет.
- Молочная белизна, появляющаяся на пленке, также проходит со временем.
- Пароводяные пузыри после высыхания пленки исчезают. Однако, приглядевшись к высохшей пленке, Вы можете заметить под ней маленькие частички или точки. Эти точки, по размеру совсем незначительные, оставлены самоклеющимся клеевым составом. Мы пользуемся этим составом потому, что это пока единственный клей, который способен противостоять воздействию повышенной влажности, сильных ливней и конденсации влаги на окнах. Что касается частиц и точек под пленкой, то они становятся видны только в том случае, если Вы подойдете вплотную к окну, чего обычно никто не делает. Присутствие небольшого числа почти незаметных точек никак не влияет на эксплуатационные качества пленки.

Наличие бордюра (3 мм) обусловлено технологией наклеивания пленок 3М.

- Для мытья пленки применяются бытовые средства для мытья окон или неабразивные моющие растворы. После мытья влага удаляется с помощью мягких салфеток или эластичного ракеля. Не рекомендуется использовать с этой целью бумажные полотенца и естественные губки.

ПРИМЕЧАНИЕ. Иногда покупателю кажется, что он обнаружил дефект пленки, в то время как на самом деле это был дефект стекла. Подобное случается часто, когда покупатель придирчиво рассматривает новую вещь и замечает то, на что раньше не обращал внимания. Примите наш совет: отойдите на 1,5-2 м и посмотрите на пленку. Именно так мы смотрим через окно, и именно так надо воспринимать пленку Scotchtint – смотрите сквозь нее, а не на нее.

Мы надеемся, что Вас порадовало Ваше новое приобретение. При надлежащем уходе это изделие, мы уверены, будет служить Вам долго и надежно.

Искренне Ваш,

Уполномоченный дилер

3М Россия
Материалы для архитектуры и строительства
125445 Москва, Россия
ул. Крылатская, д. 17, стр.3
Бизнес Парк «Крылатские Холмы»
Телефон: (495) 784 74 74
Факс: (495) 784 74 75

Руководство

3М Scotchtint™ / Scotchshield™ Оконные пленки

Инструкция по чистке и уходу за оконными пленками 3M™ Scotchtint™

1. НЕОБХОДИМО ПРОЯВЛЯТЬ ОСТОРОЖНОСТЬ, ЧТОБЫ НЕ ПОЦАРАПАТЬ ПЛЕНКУ. ЗАПРЕЩАЕТСЯ ИСПОЛЬЗОВАТЬ ЖЕСТКИЕ ЩЕТКИ И АБРАЗИВНЫЕ ЧИСТЯЩИЕ СРЕДСТВА.
2. Рекомендуется использовать бытовые средства для чистки окон, например Windex.
3. Для мытья рекомендуется использовать мягкую ткань или синтетическую губку. Не используйте ту же самую ткань, что и для мытья подоконника или рам. Не рекомендуется использовать бумажные полотенца или газеты.
4. Для удаления чистящего средства с пленки рекомендуется использовать эластичный ракель.
5. Нельзя сильно надавливать на пленку при мытье окон.
6. ПОДСКАЗКИ:
 - a. Обратите особое внимание на места соединения полос пленки. Ваши движения во время мытья пленки должны быть направлены вдоль швов.
 - b. Не оставляйте пленку во влажном состоянии.
 - c. Для мытья окон снаружи и изнутри пользуйтесь разными губками, салфетками и ведрами с водой.
 - d. Небольшое количество моющего средства, добавленного в раствор, облегчает сгон влаги с пленки с помощью ракеля.

ЭТО СТЕКЛО
НЕДАВНО ПОКРЫТО ПЛЕНКОЙ
SCOTCHTINT™, КОТОРАЯ ЗАЩИЩАЕТ
ПОМЕЩЕНИЕ ОТ ИЗБЫТОЧНОГО СОЛНЕЧНОГО
ТЕПЛА И ЯРКОГО СВЕТА. ДЛЯ ТОГО ЧТОБЫ
ПЛЕНКА СОХРАНЯЛА СВОЙ ВНЕШНИЙ ВИД
И СОЛНЦЕЗАЩИТНЫЕ СВОЙСТВА,

НЕ МЫТЬ!

ЕЕ НЕОБХОДИМО ВЫДЕРЖАТЬ В ТЕЧЕНИЕ
30 ДНЕЙ.

НЕ МОЙТЕ ПЛЕНКУ И НЕ СНИМАЙТЕ ЭТО
ОБЪЯВЛЕНИЕ ДО _____ .
ПО ВСЕМ ВОПРОСАМ ОБРАЩАЙТЕСЬ
ПО ТЕЛЕФОНУ _____

Руководство

3M Scotchtint™ / Scotchshield™ Оконные пленки

Удаление пленки

1. Приподнимите край пленки и постарайтесь снять пленку со стекла
2. Если пленка шире чем 30-60см, осторожно разрежьте ее на полосы шириной 30-60 см.

ИЛИ

3. Распылите водный раствор нашатыря (аммиак) на пленку
4. Приложите пластиковую пленку или газету на пленку
5. Через 1-2 часа, приподнимите за край и удалите пленку
6. Удалите остатки клея со стекла с помощью ракеля используя водный раствор нашатыря

Руководство

3M Scotchtint™ / Scotchshield™ Оконные пленки

Необходимые действия при наклейке пленки

1. Наклеивайте пленку только на чистое стекло
 - a. высокое качество наклейки
 - b. используйте 3M™ Scotch brand Magic Mending Tape для проверки адгезии
 - c. защита от посторонних элементов
2. Используйте достаточное количество раствора для позиционирования пленки
 - a. смывайте защитную подложку
 - b. обеспечивается чистота наклейки
3. Используйте распылители под давлением, колба которых изготовлена из пластика или из нержавеющей стали
 - a. обеспечивает поддержание чистоты при наклейке
4. Используйте достаточное количество новых острых лезвий в процессе резки пленки
 - a. старайтесь не оставлять отпечатки пальцев
 - b. при нарезке кладите пленкой вниз
5. Наклеивайте пленку целиком на стекло
 - a. частичное оклеивание поверхности стекла может вызвать его разрушение (дополнительное напряжение стекла)
 - b. Гарантия 3M не распространяется на изделие частично оклеенное пленкой
6. Максимально удаляйте воду из под пленки ракелем
 - a. обеспечит меньшее время высыхания
 - b. будет обеспечена лучшая адгезия
 - c. будет обеспечено лучшее качество и внешний вид
7. Оставляйте 3мм отступ между краем пленки и краем оконной рамы (уплотнением)
 - a. обеспечит удаление влаги из под пленки
 - b. снижает вероятность попадания грязи под углы пленки
 - c. снижает вероятность повреждения углов пленки
 - d. снижает вероятность разрушения углов пленки
 - e. гарантия не предоставляется если углы пленки не герметизированы

Руководство

3M Scotchtint™ / Scotchshield™ Оконные пленки

8. Используйте безворсовые влагопоглощающие полотенца
 - а. обеспечивает большую чистоту при наклеивании

Руководство

3M Scotchtint™ / Scotchshield™ Оконные пленки

Что НЕ нужно делать при наклеивании пленки.

1. Не добавляйте в воду слишком много средства облегчающего скольжение/позиционирование пленки по стеклу:
 - a. худшая адгезия
 - b. повышается трудоемкость процесса
2. Не используйте распылители, колба которых изготовлена из металла (не нержавеющей):
 - a. высока вероятность попадания ржавчины между пленкой и стеклом
3. Не наклеивайте пленку при температуре поверхности стекла ниже +5°C:
 - a. больше время для высыхания
 - b. слабая адгезия
4. Не используйте силиконовые полироли после наклеивания:
 - a. исчезнет способность отражать тепловую энергию внутрь помещения у пленок 3M™ Scotchtint Plus (энергосберегающие)
5. Не добавляйте в раствор для скольжения/позиционирования пленки спиртосодержащие растворы или другие добавки
 - a. деактивация клеевого слоя
6. Не наклеивайте дважды пленку:
 - a. приводит к накоплению тепла, следствие – разрушение стекла
 - b. недостаточная степень адгезии
 - c. больший срок высыхания
7. Не наклеивайте пленку на пластики:
 - a. тепло и свет приводят к дегазации материала
 - b. появление пузырьков
 - c. невозможно удалить клеевой состав
8. Не наклеивайте пленку на крашеное, выщербленное, разбитое или поврежденное стекло:
 - a. потеря гарантии
9. Не наклеивайте пленку на стекло, которое не соответствует списку допустимых согласно опросному листу, подготовленному 3M:
 - a. потеря гарантии

10. Не наклеивайте пленку в здании, в котором проходят ремонтные работы:
 - a. высокий уровень запыленности
 - b. время высыхания будет очень сильно варьировать в зависимости от температурного и влажностного режима в помещении